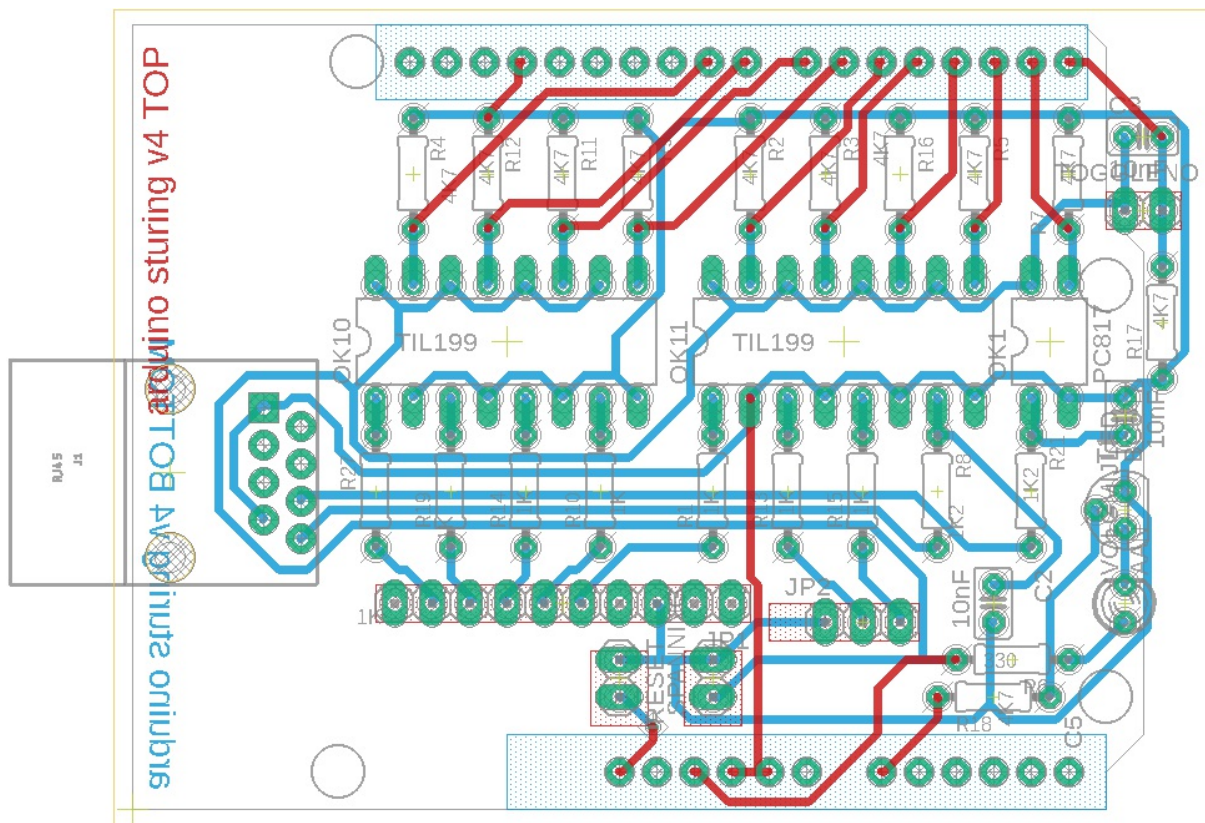
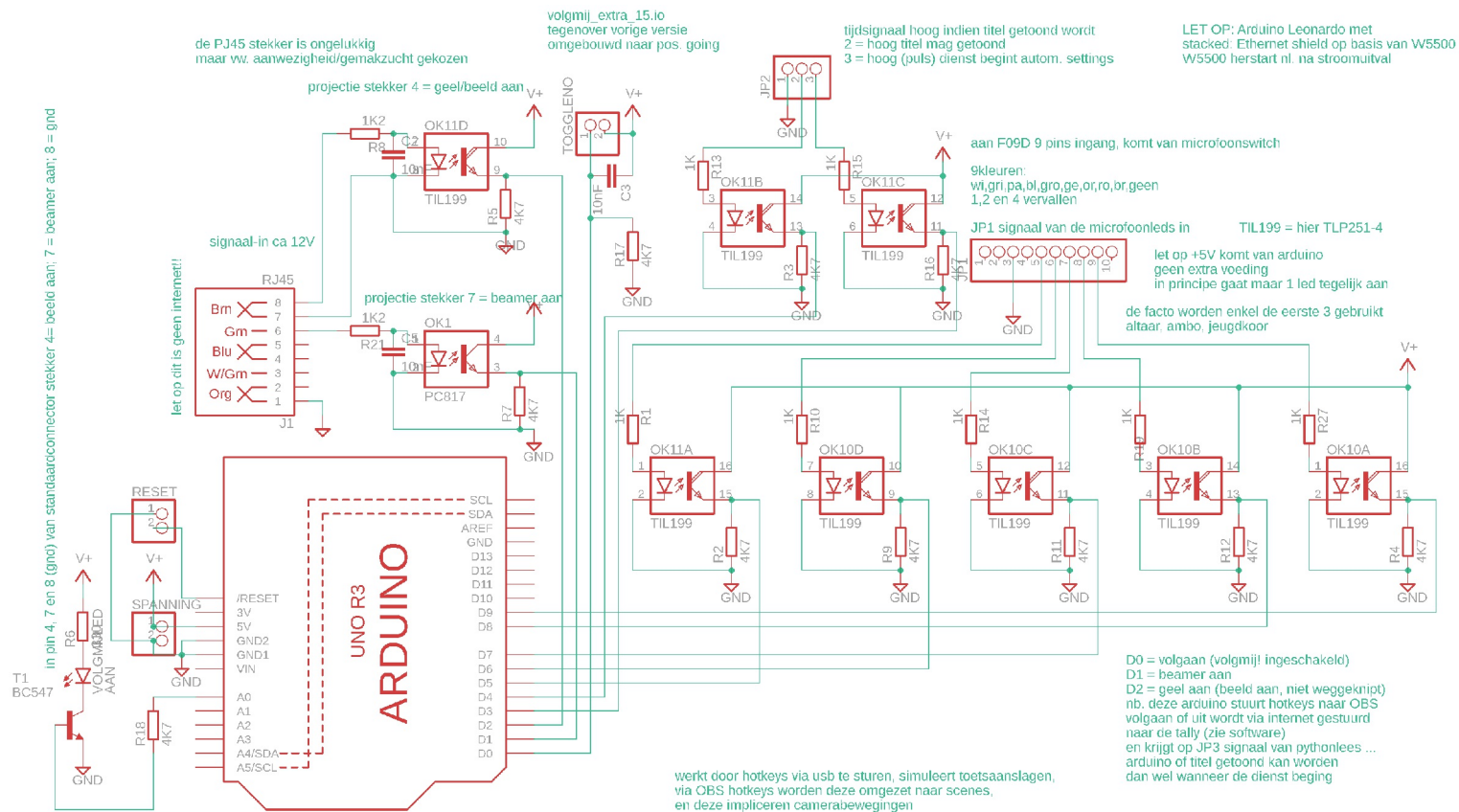
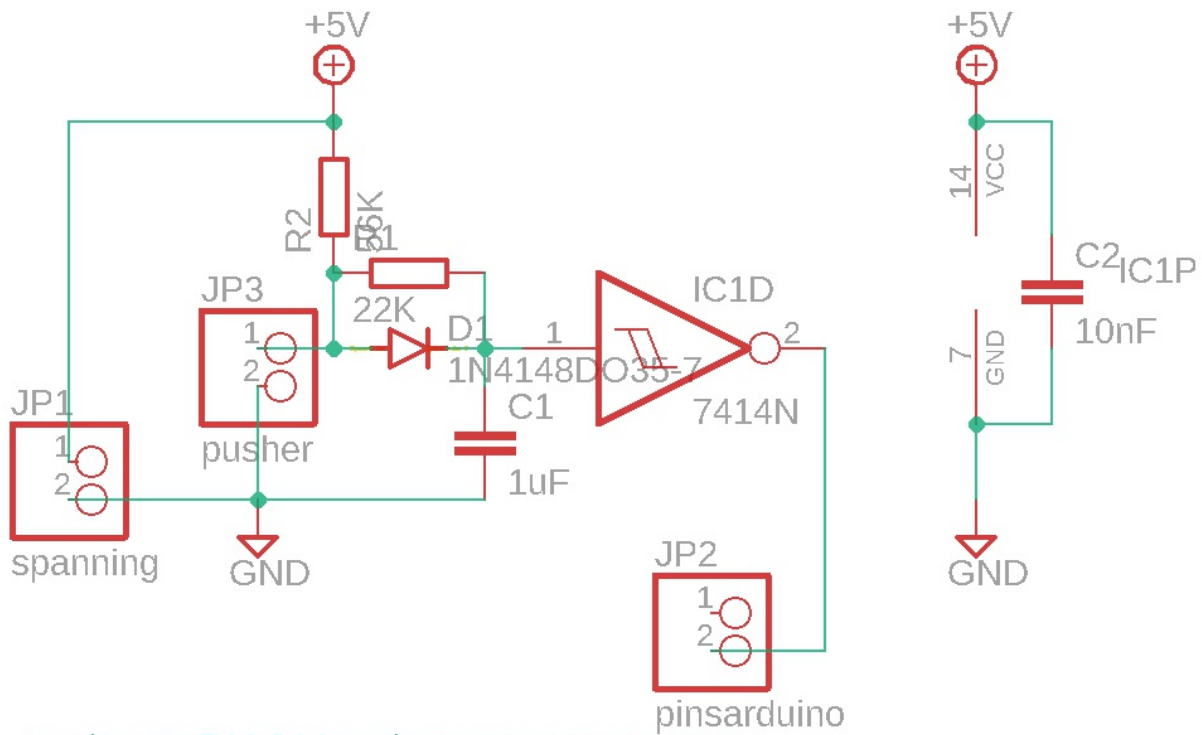


Mariakerk Volg-mij systeem.

Uitleg zie website,





werkt met 74AC14 andere vormen te testen
 sommige werken niet
 nodig om arduino (Volg-mij) te debouncen
 JP2 tweede pin overbodig

