

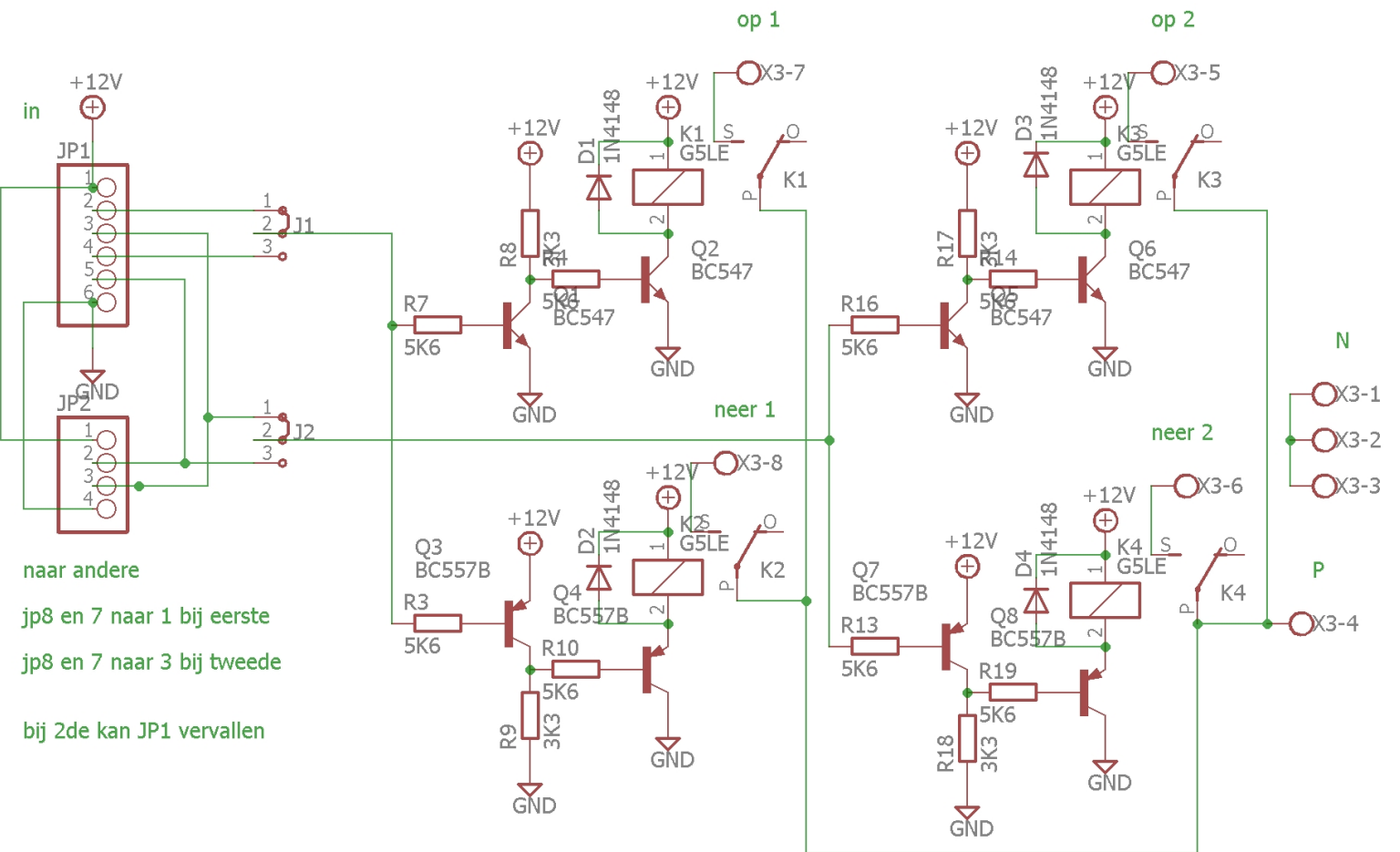
sturing rolgordijn boven, per 2, nl aan iedere kant 2

twee jumpers contact om 2 schakelaars te koppelen

schakelaar met tussenstand: op / uit / op via 1 signaaldraad

signaal komt van onder

enkel volle spanning of 0 en dan schakelen

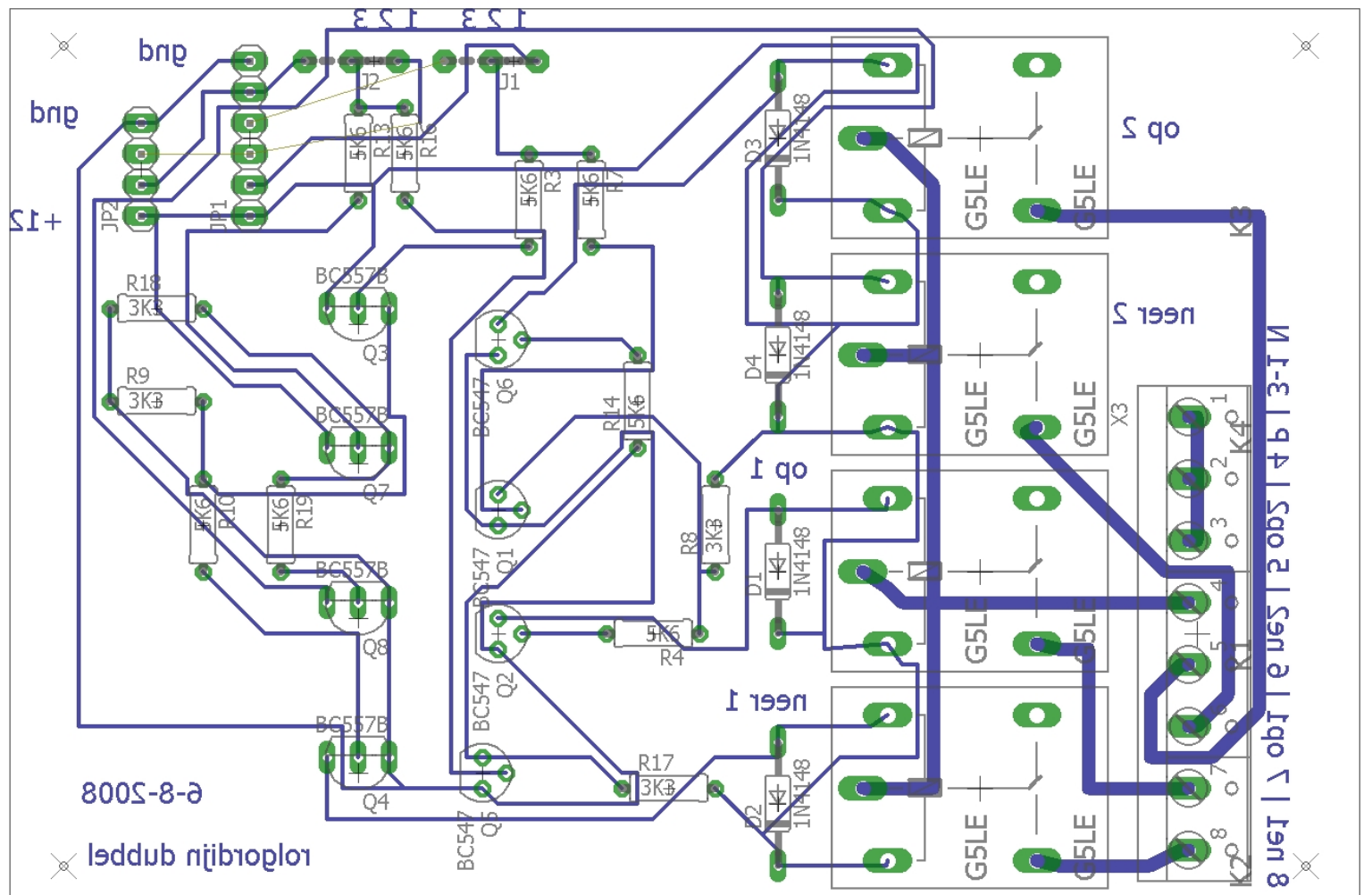


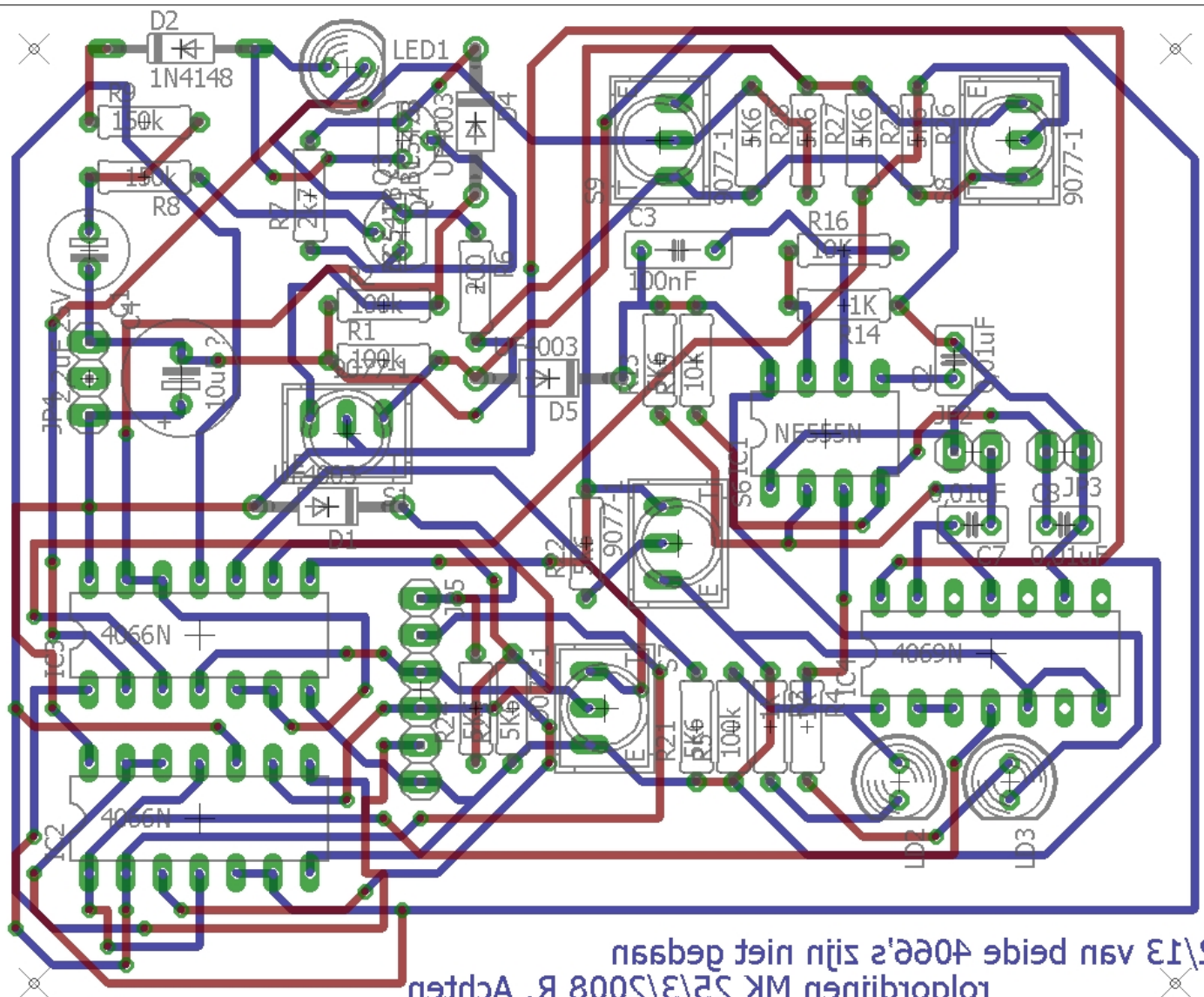
naar andere

jp8 en 7 naar 1 bij eerste

jp8 en 7 naar 3 bij tweede

bij 2de kan JP1 vervallen





logrijnen MK 25/3/2008 R. Achten
 2/e/12/13 van beide 4066's zijn niet gedaan