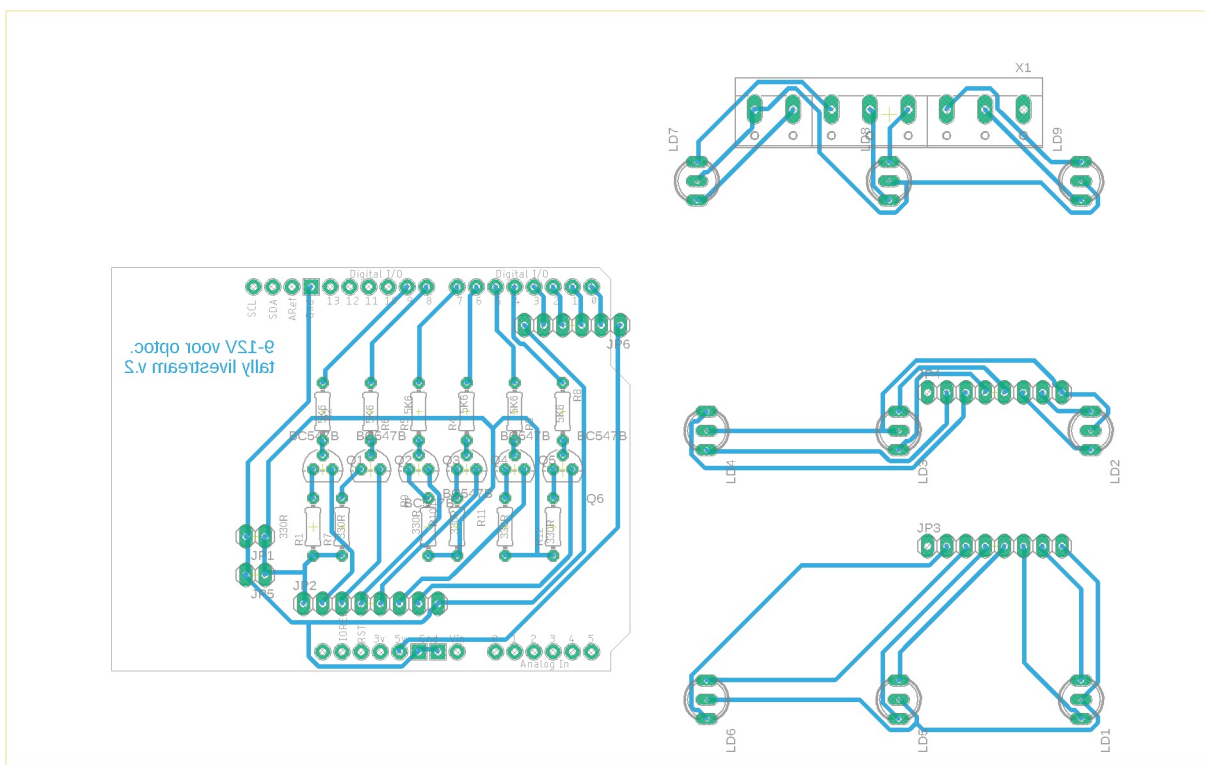
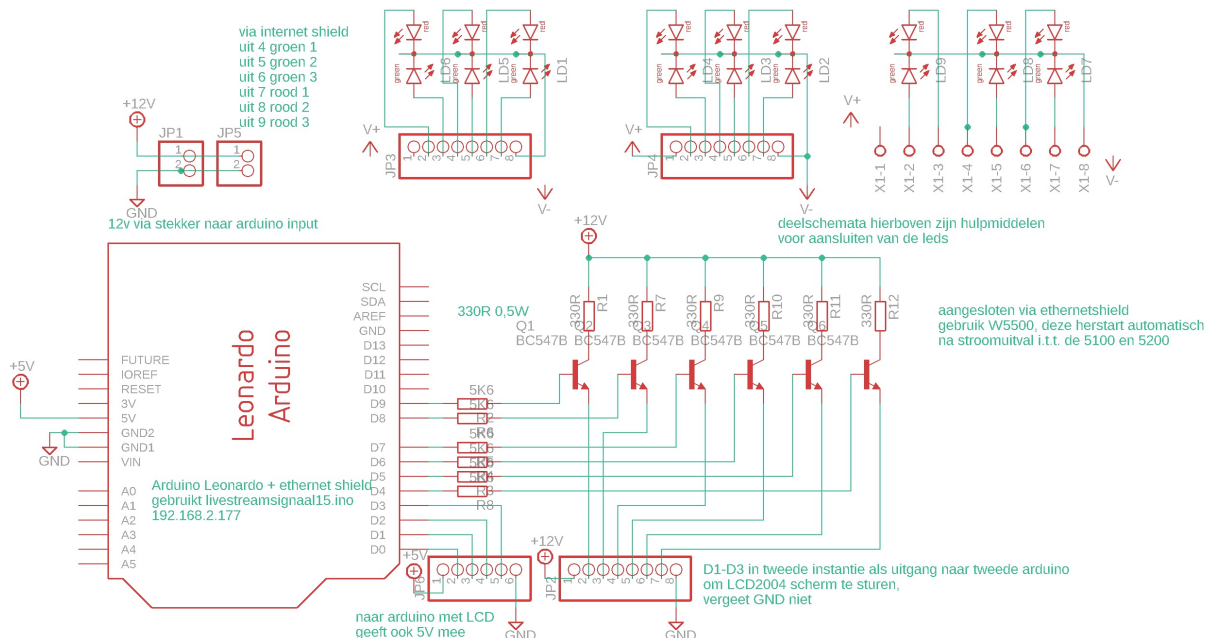


Mariakerk On-air indicator. (Tally)

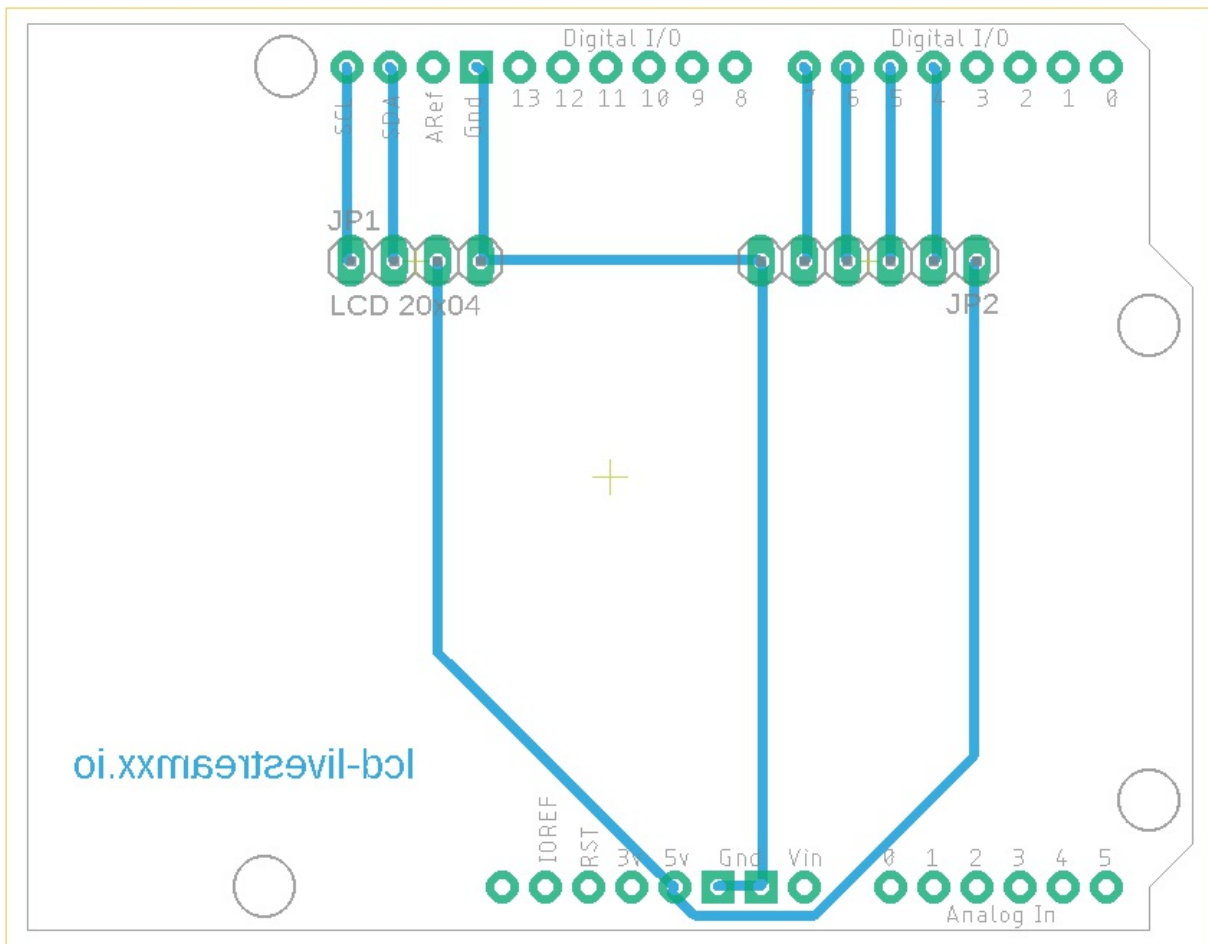
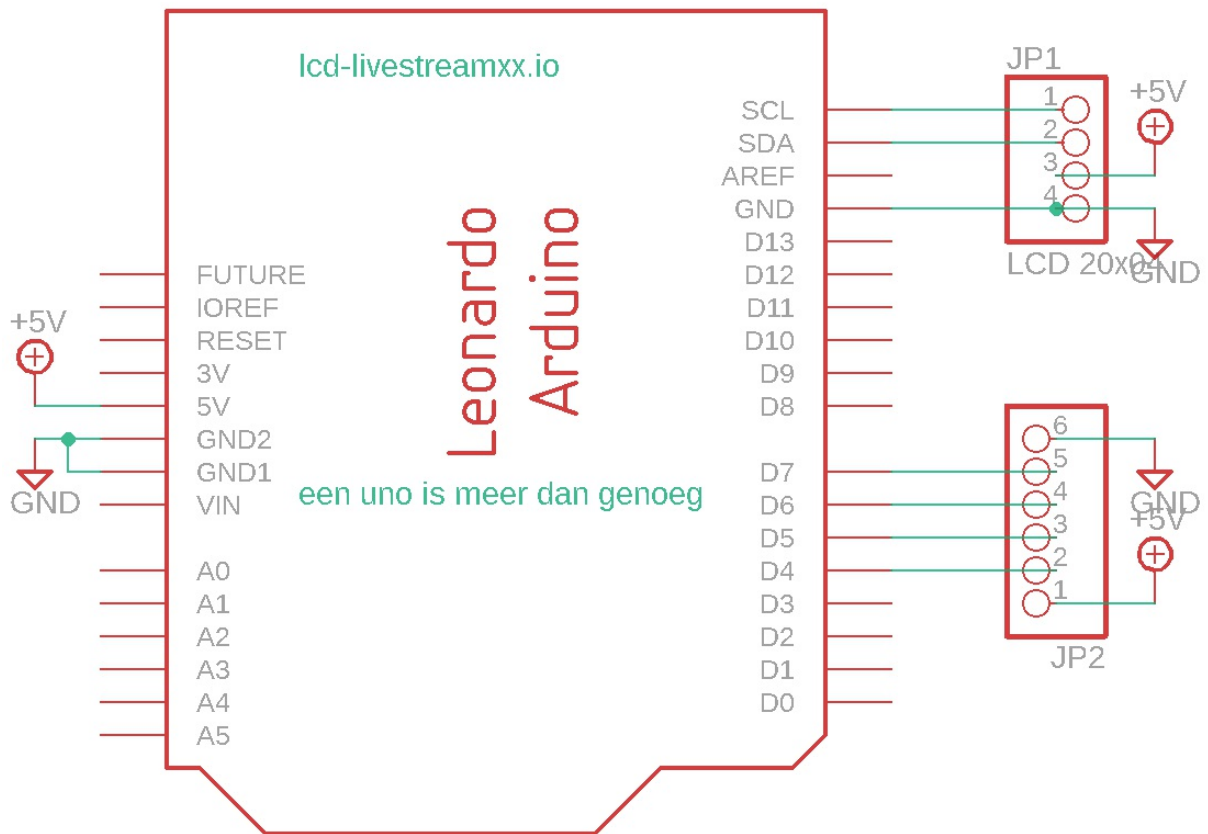
arduino om leds aan te sturen: livestremasignaal15.ino

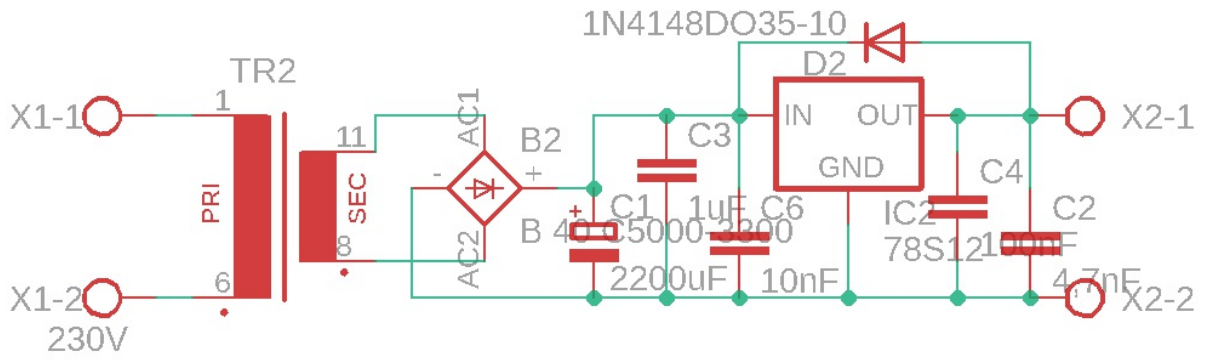
arduino enkel voor oranje lcd scherm: lcd-livestreamxx.ino

voeding 9v



5V van andere arduino
 via JP2
 functie om lcd aan te sturen
 gekoppeld aan livestream leds2





78Sxx gebruiken

bestand tegen TL schakelen en heel wat storingen

12V / 5V 10W

